

KEL-BES-S | Deelbare borstelplaat

voor kabeldoorvoer



RoHS
compliant



Made in
Germany



WE
CONTROL
COMPONENTS

[Bestel direct online @ CC Nederland »](#)



[Voor aanvragen uit België klik hier »](#)

Split brush plates KEL-BES-S for routing cables into server racks, control panels and electrical enclosures. KEL-BES-S is also an ideal solution for entry and exit of cables that are routed inside raised floors, e.g. in computer centres.

The brush plates can either be mounted via screws or via [expanding rivets](#). Due to the split frame the KEL-BES-S can also be subsequently installed around the routed cables.

The KEL-BES-S frames match exactly the cut-out dimensions for 10-, 16- and 24-pin standard industrial connectors.

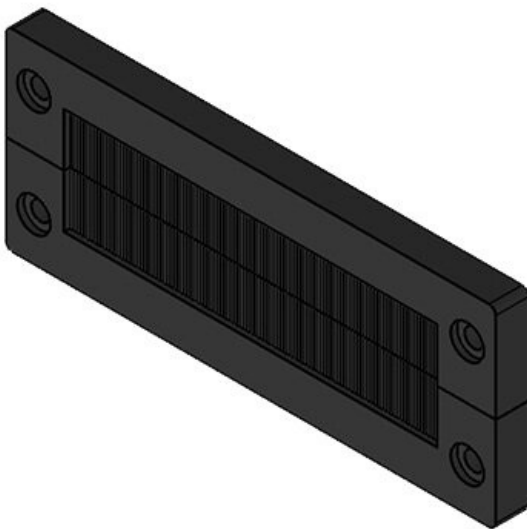
Specificaties

Materiaal	Polyamide Borstels: Polyamide
Vlam klasse	UL94-V0, zelfdovend
Temperatuur	-20 C° tot 90 C°
Eigenschappen	zonder siliconen, halogeenvrij
Montage type	Schroefbevestiging, Klinken

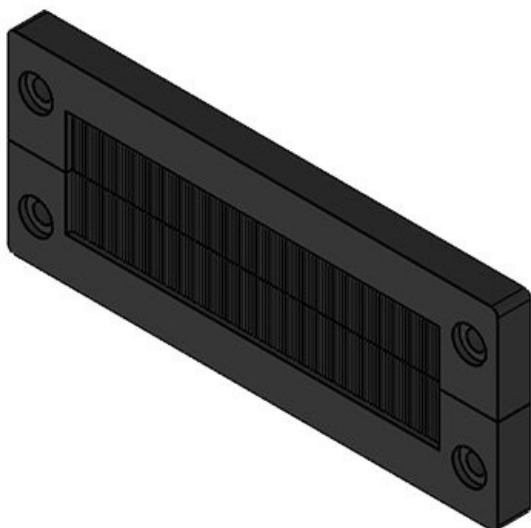
Voordelen

- Snelle en eenvoudige assemblage
- Montage achteraf mogelijk
- Veelzijdig inzetbaar
- Zorgt voor een verminderde luchtstroom terwijl stof, haar en grotere deeltjes worden uitgefilterd
- Visuele screening
- Beschermt kabels tegen slijtage door scherpe randen van de uitsparing

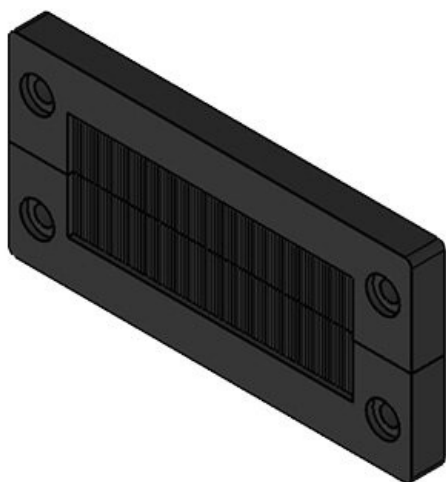
Producttypes en maten



Art.nr.	51522	Inbouwmaat	112 × 36 mm
EAN	4251269316	Aantal	4
	609	schroefgaten	
Aantal	10	Diameter van	5,8 mm
Lengte	147 mm	schroefgaten	
Breedte	58 mm		
Hoogte	10 mm		
Montage hoogte	10 mm		

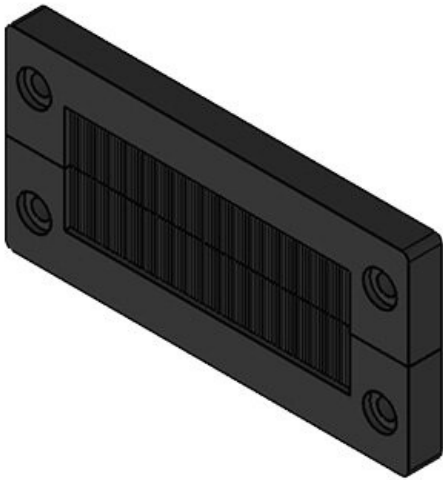


Art.nr.	51522.002	Inbouwmaat	112 × 36 mm
EAN	4251269320	Aantal	4
	705	schroefgaten	
Aantal	10	Diameter van	5,8 mm
Lengte	147 mm	schroefgaten	
Breedte	58 mm		
Hoogte	10 mm		
Montage	10 mm		
hoogte			

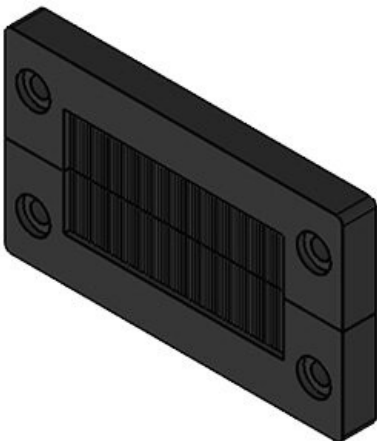


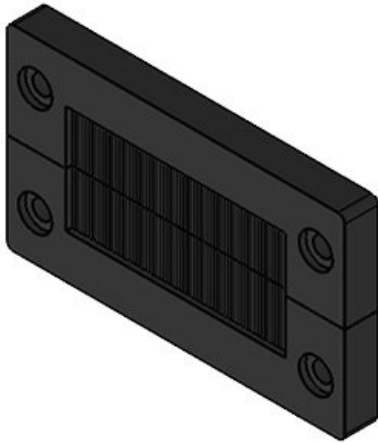
Art.nr.	51521	Inbouwmaat	86 × 36 mm
EAN	4251269316	Aantal	4
	593	schroefgaten	
Aantal	10	Diameter van	5,8 mm
Lengte	120 mm	schroefgaten	
Breedte	58 mm		
Hoogte	10 mm		
Montage	10 mm		
hoogte			

Art.nr.	51521.002	Inbouwmaat	86 × 36 mm
EAN	4251269320	Aantal	4
	699	schroefgaten	
Aantal	10	Diameter van	5,8 mm
Lengte	120 mm	schroefgaten	
Breedte	58 mm		
Hoogte	10 mm		
Montage	10 mm		
hoogte			



Art.nr.	51520	Inbouwmaat	65 × 36 mm
EAN	4251269316	Aantal	4
	586	schroefgaten	
Aantal	10	Diameter van	5,8 mm
Lengte	100 mm	schroefgaten	
Breedte	58 mm		
Hoogte	10 mm		
Montage	10 mm		
hoogte			





Art.nr.	51520.002	Inbouwmaat	65 x 36 mm
EAN	4251269320	Aantal	4
	682	schroefgaten	
Aantal	10	Diameter van	5,8 mm
Lengte	100 mm	schroefgaten	
Breedte	58 mm		
Hoogte	10 mm		
Montage	10 mm		
hoogte			

icotek[®]
smart cable management